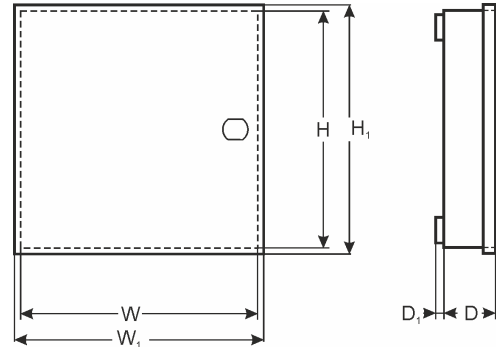


KOD: **AWO301 v.1.7/III**
 NAZWA: **24/TRP80/DS**



PRZEZNACZENIE

DSC

1) PC1616, 1832, 1864, 4020, 6010, 4x (4108, 5108, 6108, 5100, 4116, 5208) + 3x (5204, 5400, 5200, 5580, 4216, 6216, 6400)

MODUŁY:

1) (4204, 6204) + 4x (4108, 5108, 6108, 5100, 4116, 5208) + 3x (5204, 5400, 5200, 5580, 4216, 6216, 6400)

Satel

1) CA10, VERSA10,15, INTEGRA24, 32, 64, 128 + 6x CA64E (SM)

2) CA10, VERSA10,15, INTEGRA24, 32, 64, 128 + 5x CA64 (EPS, O-OC, O-ROC, O-R, VGM- 16, SR, ADR, ACC-KP-PS)

3) 6x CA64 (EPS, O-OC, O-ROC, O-R, VGM- 16, SR, ADR, ACC-KP-PS)

3x CA64 (PP, OPS-OC, OPS-R, OPS-ROC) + CA64 (EPS, O-OC, O-ROC, O-R, VGM-16, SR, ADR, ACC-KP-PS) + 3x CA64E (SM)

DANE TECHNICZNE

Wymiary zewnętrzne obudowy:	W=350, H=400, D+D1=170+8 [+/-2 mm]
Wymiary zewnętrzne czołówki:	W1=355, H1=405 [+/-2 mm]
Waga netto/brutto:	6,80kg / 7,00kg [+/-0,1kg]
Miejsce na akumulator:	24Ah/12V ołowiowo-kwasowy suchy (SLA)
Transformator:	TRZ 80VA/16V/18V/20V w obudowie PC/ABS w klasie UL94- V0, IP43
Zasilanie:	230V/AC (-15%/+10%), 50Hz, 400mA (max.)
Wyjście zasilania:	U1=16V/AC lub U2=18V/AC lub U3=20V/AC(-5%, +15%), I1=5,0A lub I2=4,5A lub I3=4,0A (max.)
Warunki pracy:	II klasa środowiskowa, -10°C+ 40°C
Wykonanie:	blacha DC01, grubość: 0,7mm, zabezpieczenie antykorozyjne, kolor: RAL 9003
Zastosowanie:	do wewnątrz
Zabezpieczenie antysabotażowe:	1 x mikrowyłącznik: otwarcie obudowy, 0,5A@50V/DC max. NC- styki normalnie zwarte
Zamykanie:	skręcana: blacho-wkręt x 4
Uwagi:	możliwość montażu zamka, posiada dystans od ściany (podłoża) - 8mm
Deklaracje, gwarancja:	CE, 2 lata od daty produkcji